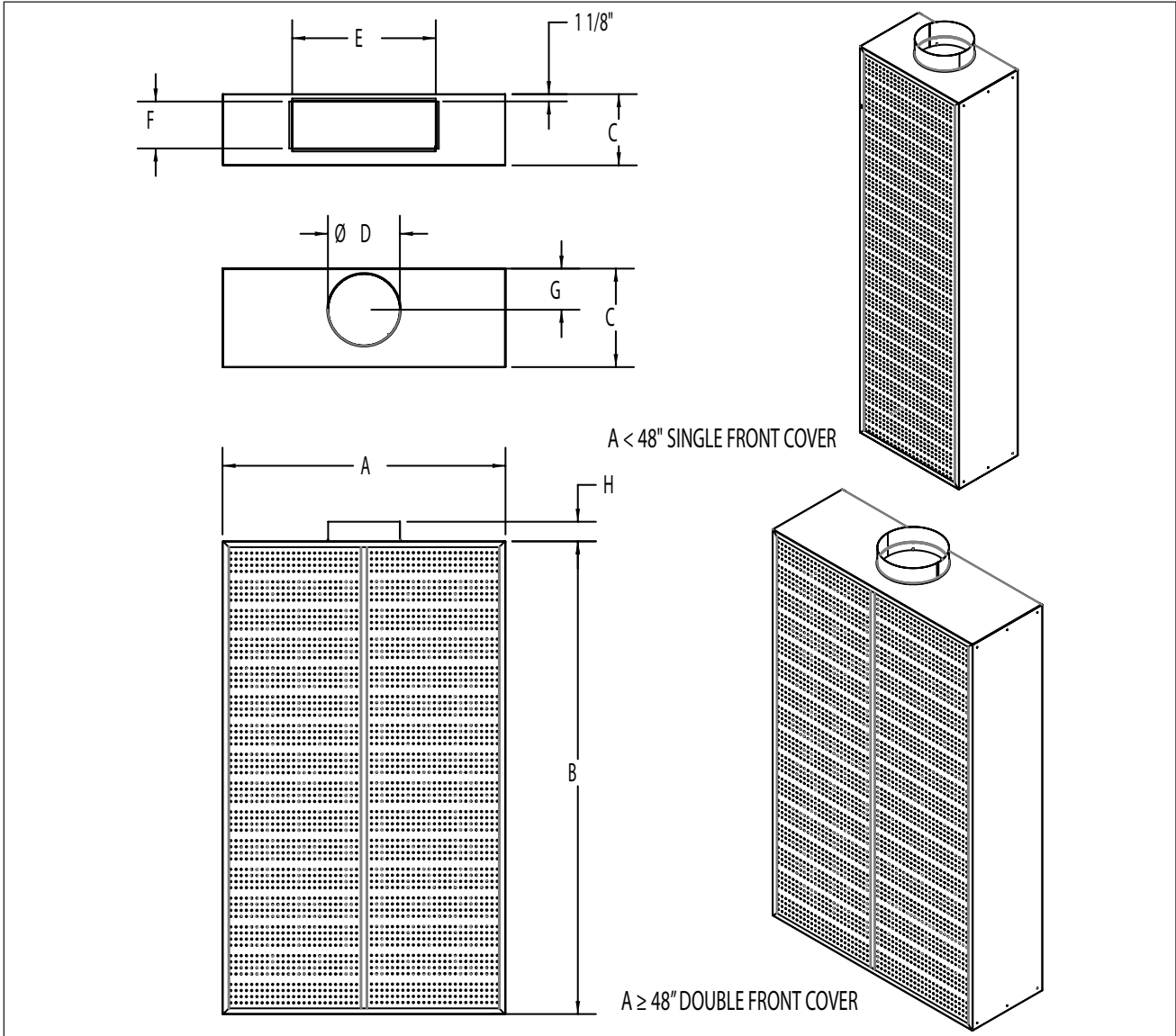


DVRI UNIT DIMENSIONS



Model	Inlet Size	Nominal Unit Size	Dimensions (inches)							
			A	B	C	D	E	F	G	H
DVRI	8	24 x 24	23 <sup>3</sup> / <sub>4</sub>	46 <sup>7</sup> / <sub>8</sub>	11 <sup>13</sup> / <sub>16</sub>	7 <sup>7</sup> / <sub>8</sub>	N/A	N/A	4 1/2	3 1/4
	8	24 x 47	24	24	11 <sup>13</sup> / <sub>16</sub>	7 <sup>7</sup> / <sub>8</sub>	N/A	N/A	4 1/2	3 1/4
	8	24 x 48	24	48	11 <sup>13</sup> / <sub>16</sub>	7 <sup>7</sup> / <sub>8</sub>	N/A	N/A	4 1/2	3 1/4
	10	24 x 79	23 <sup>3</sup> / <sub>4</sub>	78 <sup>3</sup> / <sub>8</sub>	13 <sup>3</sup> / <sub>4</sub>	9 <sup>7</sup> / <sub>8</sub>	N/A	N/A	5 1/2	3 1/4
	10	36 x 48	36	48	13 <sup>3</sup> / <sub>4</sub>	9 <sup>7</sup> / <sub>8</sub>	N/A	N/A	5 1/2	3 1/4
	10	48 x 24	48	24	13 <sup>3</sup> / <sub>4</sub>	9 <sup>7</sup> / <sub>8</sub>	N/A	N/A	5 <sup>3</sup> / <sub>4</sub>	3 1/4
	10	48 x 36	48	36	13 <sup>3</sup> / <sub>4</sub>	9 <sup>7</sup> / <sub>8</sub>	N/A	N/A	5 <sup>3</sup> / <sub>4</sub>	3 1/4
	12	47 x 79	46 <sup>7</sup> / <sub>8</sub>	78 <sup>3</sup> / <sub>8</sub>	16 <sup>5</sup> / <sub>16</sub>	11 <sup>7</sup> / <sub>8</sub>	N/A	N/A	6 <sup>3</sup> / <sub>4</sub>	3 1/4
	12	60 x 24	60	24	16 <sup>5</sup> / <sub>16</sub>	11 <sup>7</sup> / <sub>8</sub>	N/A	N/A	7 <sup>1</sup> / <sub>16</sub>	3 1/4
	16	47 x 79	46 <sup>7</sup> / <sub>8</sub>	78 <sup>3</sup> / <sub>8</sub>	19 <sup>11</sup> / <sub>16</sub>	15 <sup>7</sup> / <sub>8</sub>	N/A	N/A	8 <sup>7</sup> / <sub>16</sub>	3 1/4
	16	60 x 36	60	36	19 <sup>11</sup> / <sub>16</sub>	15 <sup>7</sup> / <sub>8</sub>	N/A	N/A	8 <sup>11</sup> / <sub>16</sub>	3 1/4
	32 (24 x 8)	47 x 79	46 <sup>7</sup> / <sub>8</sub>	78 <sup>3</sup> / <sub>8</sub>	11 <sup>13</sup> / <sub>16</sub>	N/A	23 <sup>7</sup> / <sub>8</sub>	7 <sup>7</sup> / <sub>8</sub>	N/A	2
42 (32 x 10)	47 x 79	46 <sup>7</sup> / <sub>8</sub>	78 <sup>3</sup> / <sub>8</sub>	13 <sup>3</sup> / <sub>4</sub>	N/A	31 <sup>7</sup> / <sub>8</sub>	9 <sup>7</sup> / <sub>8</sub>	N/A	2	

All dimensions are in inches