

Model Number	Type Grille	Type Deflection	Deflection Degrees	Blade Spacing	Border Type	OS	FR	#01	#04	#20	#21	#26	#84	C	DS	IS	FG	PF	PFAP	EQT
301	Stl.-Supply	Single	Adjustable	3/4"	1	Y	Y	Y	Y	Y	Y	Y	Y	Y	Y	Y	Y	Y	N	Y
300	Stl.-Supply	Double	Adjustable	3/4"	1	Y	Y	Y	Y	Y	Y	Y	Y	Y	Y	Y	Y	Y	N	Y
301	Al.-Supply	Single	Adjustable	3/4"	1	Y	Y	Y	Y	Y	Y	Y	Y	Y	Y	Y	Y	Y	N	Y
300	Al.-Supply	Double	Adjustable	3/4"	1	Y	Y	Y	Y	Y	Y	Y	Y	Y	Y	Y	Y	Y	N	Y
301	SS-Supply	Single	Adjustable	3/4"	1	Y	Y	N	Y	N	N	Y	N	N	N	N	Y	Y	N	Y
300	SS-Supply	Double	Adjustable	3/4"	1	Y	Y	N	Y	N	N	Y	N	N	N	N	Y	Y	N	Y
301HD	Stl.-Supply	Single	Adjustable	1/2"	1	Y	Y	Y	Y	Y	Y	Y	Y	N	N	N	Y	Y	N	Y
300HD	Stl.-Supply	Double	Adjustable	1/2"	1	Y	Y	Y	Y	Y	Y	Y	Y	N	N	N	Y	Y	N	Y

Model Number	Type Grille	Type Deflection	Deflection Degrees	Blade Spacing	Border Type	OS	FR	#01	#04	#20	#21	#26	#84	C	DS	IS	FG	PF	PFAP	EQT
350	Stl.-Return	Single	0/35	3/4"	1	Y	Y	Y	Y	Y	Y	Y	Y	Y	Y	Y	Y	Y	N	Y
350	Al.-Return	Single	0/35	3/4"	1	Y	Y	Y	Y	Y	Y	Y	Y	Y	Y	Y	Y	Y	N	Y
350	SS-Return	Single	0/45	3/4"	1	Y	Y	N	Y	N	N	Y	N	N	N	N	Y	Y	N	Y
355	Stl.-Return	Single	0/35	1/2"	1	Y	Y	Y	Y	Y	Y	Y	Y	N	Y	Y	Y	Y	N	Y
355	Al.-Return	Single	0/35	1/2"	1	Y	Y	Y	Y	Y	Y	Y	Y	N	Y	Y	Y	Y	N	Y
350RF	Stl. Filter Return	Single	35	3/4"	1	N	N	Y	Y	Y	Y	Y	Y	Y	N	N	Y	Y	N	Y
350RF	Stl. Filter Return	Single	35	1/2"	1	N	N	Y	Y	Y	Y	Y	Y	Y	N	N	Y	Y	N	Y
350FF	Al-Filter Return	Single	35	3/4"	1	N	N	Y	Y	Y	Y	Y	Y	Y	N	N	Y	Y	N	Y
350FF	Al-Filter Return	Single	35	1/2"	1	N	N	Y	Y	Y	Y	Y	Y	Y	N	N	Y	Y	N	Y
350RF	SS Filter Return	Single	45	3/4"	1	N	N	N	Y	N	N	Y	N	N	N	N	Y	Y	N	Y
350	Stl.-Return	Single	0/35	3/4"	3	N	Y	Y	Y	Y	Y	Y	Y	N	Y	Y	N	N	N	Y
355	Stl.-Return	Single	0/35	1/2"	3	N	Y	Y	Y	Y	Y	Y	Y	N	Y	Y	N	N	N	Y
350RF	Stl. Filter Return	Single	35	3/4"	3	N	N	Y	Y	Y	Y	Y	Y	Y	N	N	N	N	N	Y
350RF	Stl. Filter Return	Single	35	1/2"	3	N	N	Y	Y	Y	Y	Y	Y	Y	N	N	N	N	N	Y
350	Al.-Return	Single	0/35	3/4"	3	N	Y	Y	Y	Y	Y	Y	Y	N	Y	Y	N	N	N	Y
355	Al.-Return	Single	0/35	1/2"	3	N	Y	Y	Y	Y	Y	Y	Y	N	Y	Y	N	N	N	Y
350FF	Al-Filter Return	Single	35	3/4"	3	N	N	Y	Y	Y	Y	Y	Y	Y	N	N	N	N	N	Y
350FF	Al-Filter Return	Single	35	1/2"	3	N	N	Y	Y	Y	Y	Y	Y	Y	N	N	N	N	N	Y
350	Stl.-Return	Single	0/35	3/4"	2	N	Y	Y	Y	Y	Y	Y	Y	N	Y	Y	Y	N	N	Y
355	Stl.-Return	Single	0/35	1/2"	2	N	Y	Y	Y	Y	Y	Y	Y	N	Y	Y	N	N	N	Y
350	Al.-Return	Single	0/35	3/4"	2	N	Y	Y	Y	Y	Y	Y	Y	N	Y	Y	N	N	N	Y
355	Al.-Return	Single	0/35	1/2"	2	N	Y	Y	Y	Y	Y	Y	Y	N	Y	Y	N	N	N	Y
350	Stl.-Return	Single	0/35	3/4"	4	N	Y	Y	Y	Y	Y	Y	Y	N	Y	Y	N	N	N	Y
355	Stl.-Return	Single	0/35	1/2"	4	N	Y	Y	Y	Y	Y	Y	Y	N	Y	Y	N	N	N	Y
350	Al.-Return	Single	0/35	3/4"	4	N	Y	Y	Y	Y	Y	Y	Y	N	Y	Y	N	N	N	Y
355	Al.-Return	Single	0/35	1/2"	4	N	Y	Y	Y	Y	Y	Y	Y	N	Y	Y	N	N	N	Y
AG-15	Stl.-Damper	---	---	---	---	Y	Y	N	Y	N	N	Y	Y	---	---	---	---	---	---	---
AG-15-AA	Al.-Damper	---	---	---	---	Y	Y	N	Y	N	N	Y	Y	---	---	---	---	---	---	---
AG-15-SS	SS.-Damper	---	---	---	---	Y	Y	N	Y	N	N	N	N	---	---	---	---	---	---	---

Caution: All options are not available in all combinations. Check with your Titus representative for details. Titus reserves the right to discontinue or add options at any time without notice.

SERIES FINISHES, OPTIONS AND ACCESSORIES

Finishes:

- #01 Aluminum Colored Paint
- #04 Mill Finish
- #20 Envirotherm Color To Match Sample*
- #21 Envirothane Color To Match Sample*
- #25 Off White*
- #26 White (standard on most models)
- #84 Black*

Options & Accessories:

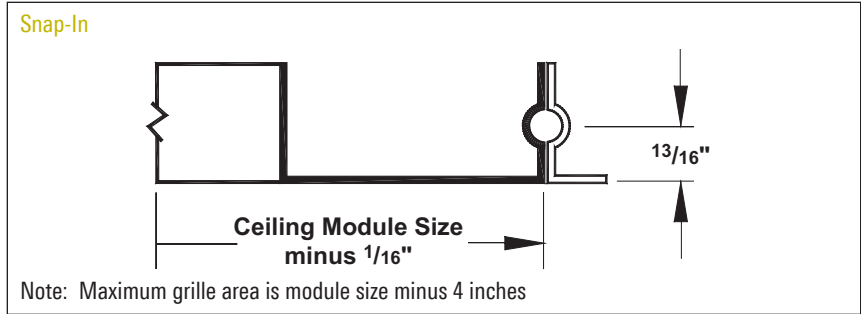
- OS Oversize
- FR Fractional Size
- C Concealed Fasteners
- DS Debris Screen 1/4" Square Mesh
- Galvanized Steel Screen
- IS Insect Screen 1/16" Square Mesh
- Galvanized Steel Screen
- FG Foam Gasket On Back Side of Border
- PF Steel Plaster Frame
- PFA Aluminum Plaster Frame
- PF-SS Stainless Steel Plaster Frame
- EQT Earthquake Tab For Safety Wiring to Support Structure

Note: An asterisk (*) indicates additional cost
Concealed mounting not available with damper

BORDER TYPES

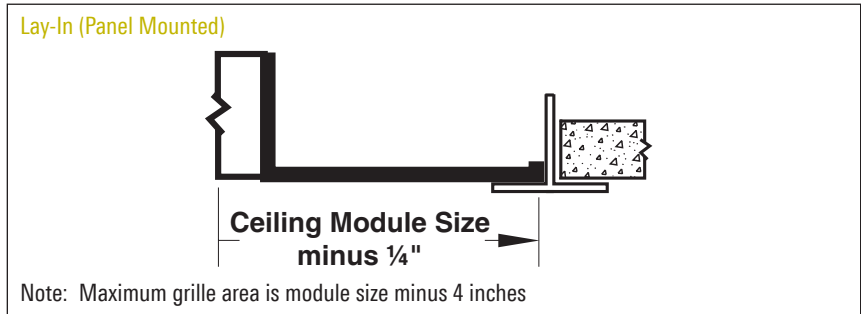
BORDER TYPE 2
SNAP-IN (PANEL MOUNTED)

Available Module Size
24 x 24 inches



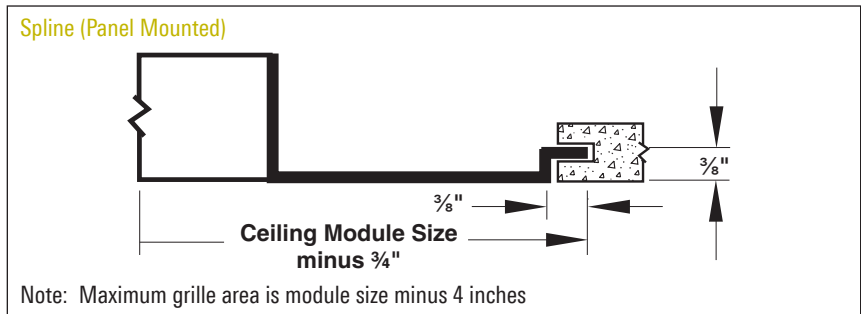
BORDER TYPE 3
LAY-IN (PANEL MOUNTED)

Available Module Sizes
 12 x 12 inches 24 x 12 inches
 36 x 12 inches 48 x 12 inches
 24 x 24 inches 36 x 24 inches
 48 x 24 inches 20 x 20 inches
 30 x 30 inches



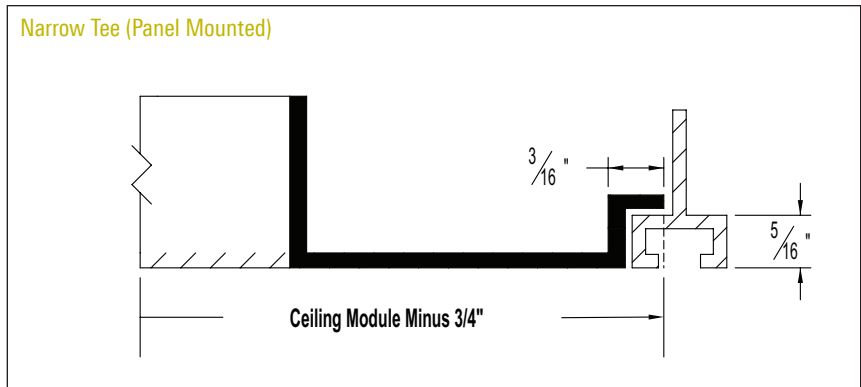
BORDER TYPE 4
SPLINE (PANEL MOUNTED)

Available Module Sizes
24 x 24 inches



BORDER TYPE NT
NARROW TEE (PANEL MOUNTED)

Available Module Sizes
24 x 12 inches 24 x 24 inches



Note: Filter grilles not available in all module sizes

ACCESSORIES

TYPE A FASTENING - SURFACE MOUNT

- Standard For All Border Type
1 Surface Mount Grilles
- Note: For screw hole locations see the chart, "Screw Hole Location Chart"

TYPE C FASTENING - CONCEALED MOUNTING

- Available on Most Models with Border Type 1

